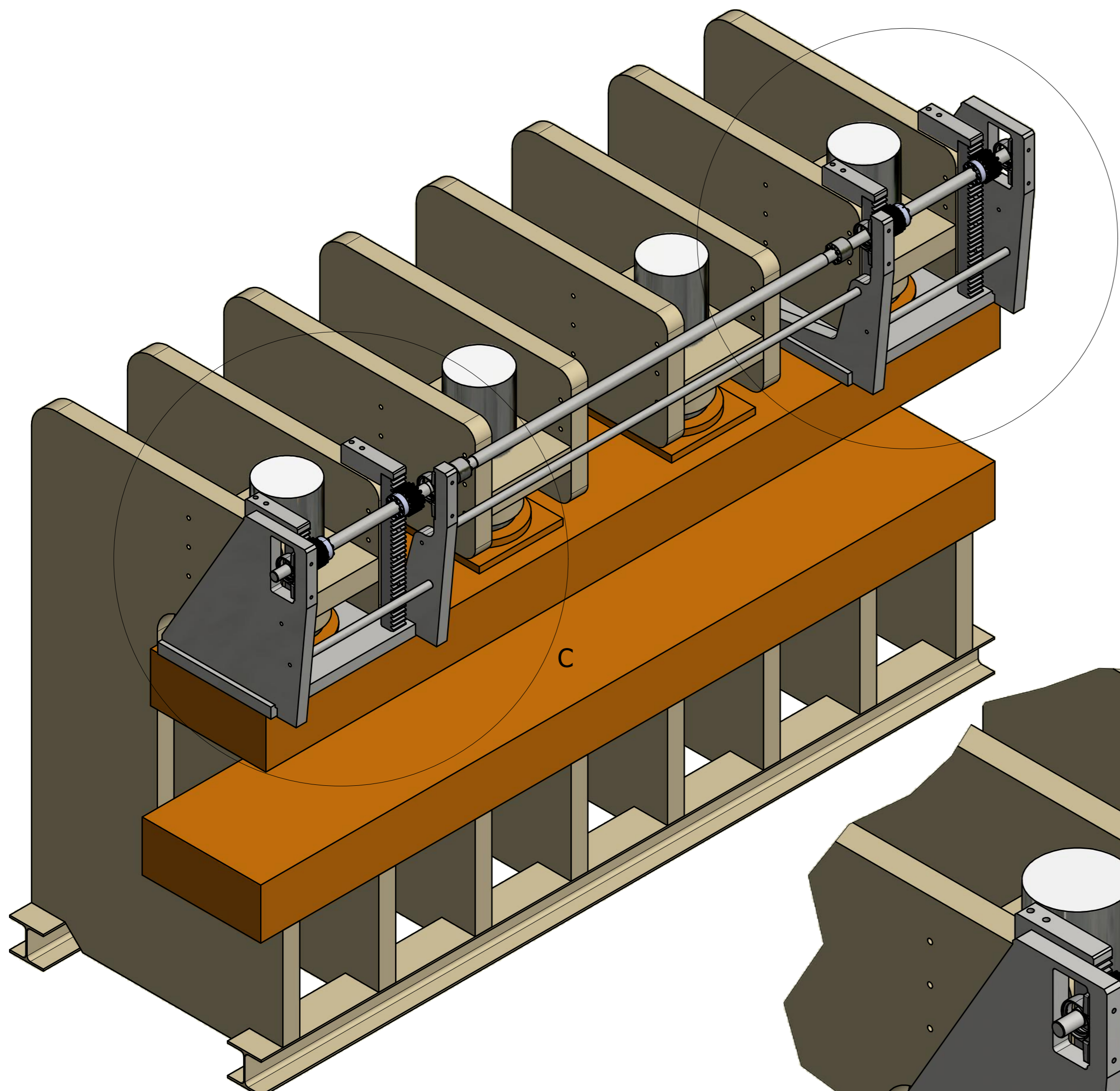
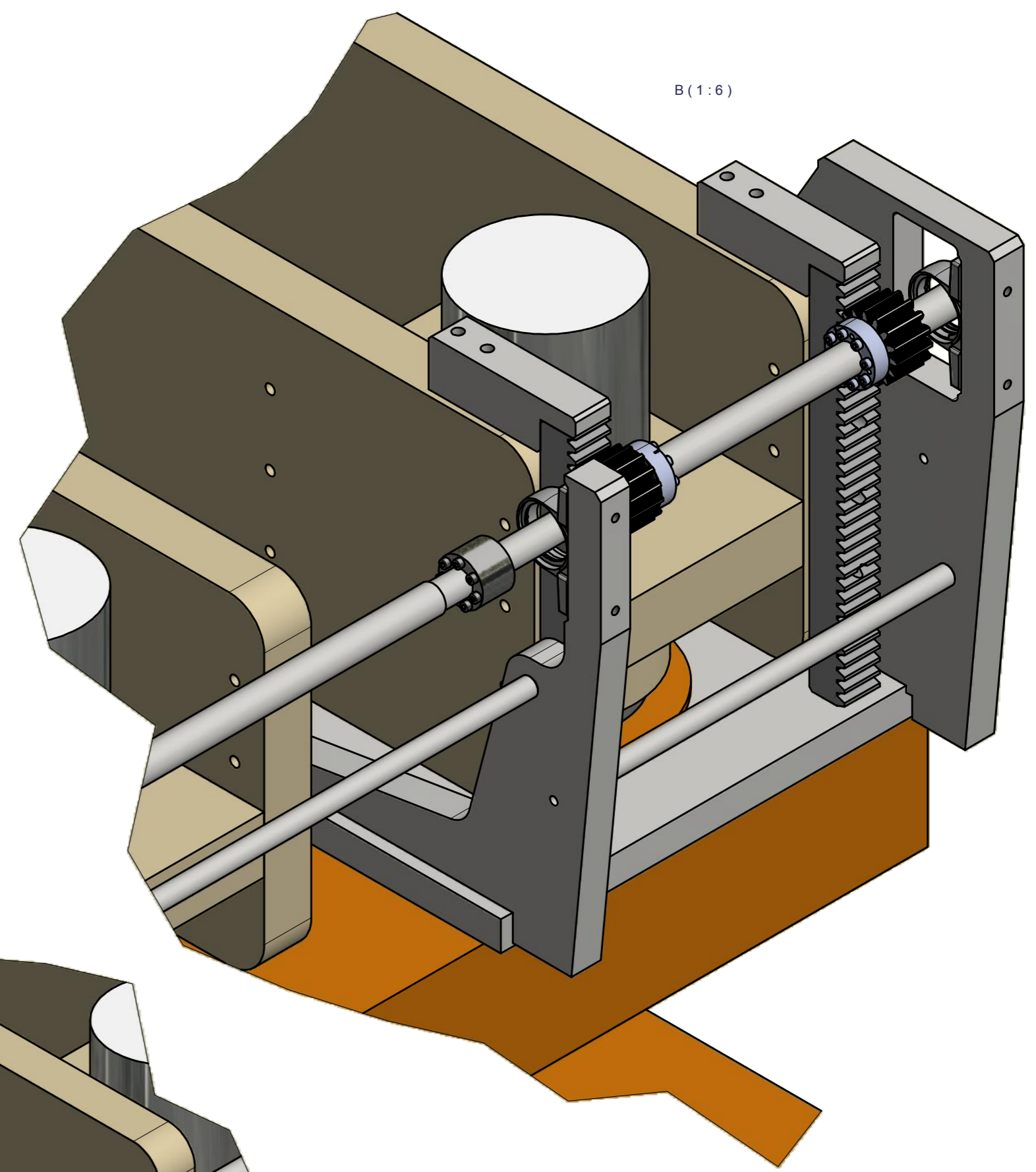


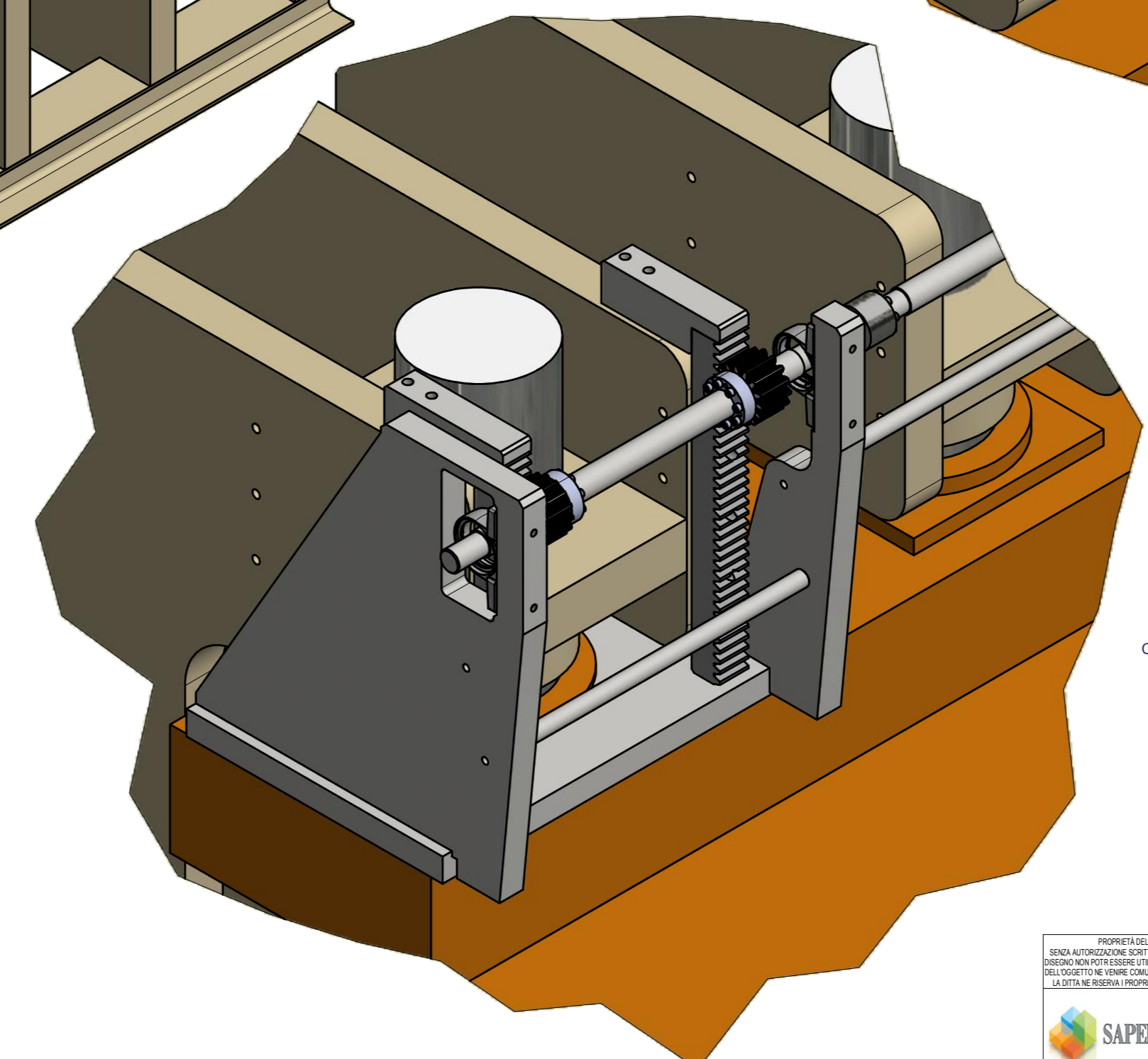
PROPRIETÀ DELLA SAPEM S.p.A. SENZA AUTORIZZAZIONE SCRITTA DELLA DITTA IL PRESENTE DISEGNO NON POTRÀ ESSERE UTILIZZATO PER LA COSTRUZIONE DELL'OGGETTO NE VENIRE COMUNICATO A TERZO O PRODOTTO LA DITTA NE RISERVA I PROPRI DIRITTI A RIGORE DI LEGGE		PRODOTTO simone celestini 18/09/2018	GRUPPO	SCALA	FOGLIO A2	Quote in mm a pezzo finito
DISEGNO N. 056-180420 assieme di montaggio		PROGETTO MACCHINA BASE		REV 0	MASSA N/A	FOGLIO 1 di 2



B



B (1:6)



C (1:8)

<small>PROPRIETÀ DELLA SAPEM S.p.A. SENZA AUTORIZZAZIONE SCRITTA DELLA DITTA IL PRESENTE DISEGNO NON POTRÀ ESSERE UTILIZZATO PER LA COSTRUZIONE DELL'OGGETTO NE VENIRE COMUNICATO A TERZI O PRODOTTO LA DITTA NE RISERVA I PROPRI DIRITTI A RIGORE DI LEGGE</small>		<small>PROG.</small> simone.celestini	<small>DATA</small> 18/09/2018	<small>GRUPPO</small> GRUPPO	<small>SCALA</small> A2	<small>FOGLIO</small> 2 di 2	<small>Quote in mm a pezzo finito</small>
<small>CONTR.</small> CS		<small>PROGETTO</small> 056-180420 assieme di montaggio		<small>MACCHINA BASE</small>		<small>REV</small> 0	<small>MASSA</small> N/A
<small>PROGETTAZIONE SICUREZZA</small>							